

Gamma cottura modulare
thermaline 90 – Cuocipasta a gas, 1
vasca da 40 lt, 1 lato operatore,
alzatina, profilo igienico

ARTICOLO N° _____

MODELLO N° _____

NOME _____

SIS # _____

AIA # _____



589295 (MCKFEBDDPO)

Cuocipasta a gas 40 lt - 1
lato operatore

Caratteristiche e benefici

- Tutti i componenti principali possono essere facilmente accessibili dal fronte.
- Il sistema di giunzione tra le apparecchiature senza saldatura THERMODUL permette la rimozione delle unità in caso di sostituzione o di servizio.
- Manopole in metallo con impugnatura in silicone incastonato per un più facile utilizzo e pulizia. Il loro particolare disegno previene l'infiltrazione di liquidi all'interno dell'apparecchiatura.
- Il cestello può essere posizionato su una superficie forata per lo scarico dell'acqua in eccesso.
- Il cuocipasta è l'ideale per cucinare pasta, riso, verdure e zuppe in piccole e grandi quantità
- Vasca con angoli arrotondati facile da pulire.
- Piano di lavoro con cocciolatoio perimetrale alla vasca per evitare fuoriuscite di liquido.
- Triplice sistema di sicurezza a protezione contro eventuali sovratemperature, resettabili manualmente senza l'uso di attrezzi.
- Termostato di sicurezza e controllo termostatico.
- Accensione elettrica alimentata da batteria, con termocoppia per una maggiore sicurezza.

Costruzione

- Top in acciaio inox AISI 304 di 2 mm di spessore.
- Unità costruita secondo le norme DIN 18860_2 con piano di lavoro da 20 mm e zoccolo da 70 mm.
- Tutte le superfici sono costruite evitando il più possibile zone di accumulo dello sporco per facilitare le operazioni di pulizia.
- Vasca in acciaio inox AISI 316L saldata nella parte superiore all'apparecchiatura.
- Bruciatori ad alta efficienza in acciaio inox AISI 430 con dispositivo di sicurezza.
- Protezione dall'acqua IPx4.
- Telaio interno robusto in acciaio inox.

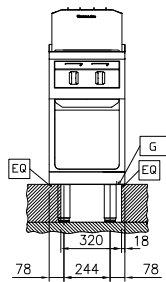
Sostenibilità

- Sistema di Controllo Energia: regolazione precisa del livello di potenza per controllare il livello di ebollizione e ottimizzare i consumi di energia

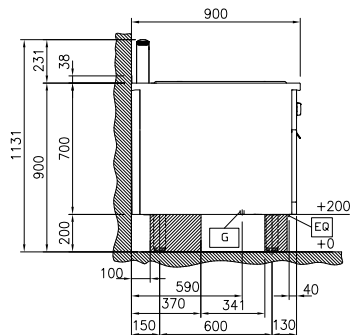


Approvazione: _____

Fronte

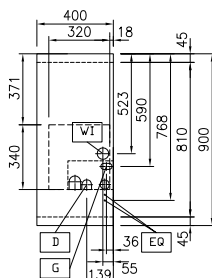


Lato



D = Scarico acqua
 EQ = Vite Equipotenziale
 G = Connessione gas
 WI = Ingresso acqua

Alto


Gas

Potenza gas:	16.5 kW
Tipo di gas:	
Connessione gas:	3/4"

Informazioni chiave

Numero vasche:	1
Dimensioni utili vasca (larghezza):	300 mm
Dimensioni utili vasca (altezza):	260 mm
Dimensioni utili vasca (profondità):	520 mm
Capacità vasca:	32 lt MIN; 40 lt MAX
Capacità vasca (MAX):	40 lt MAX
Dimensioni esterne, larghezza:	400 mm
Dimensioni esterne, profondità:	900 mm
Dimensioni esterne, altezza:	700 mm
Peso netto:	73 kg



Accessori opzionali

- | | | | | | |
|--|------------|--------------------------|--|------------|--------------------------|
| • Kit profilo di connessione tra unità con alzatina, 900 mm | PNC 912499 | <input type="checkbox"/> | • Pannello divisorio, 900x700 mm (può essere utilizzato solo tra installazioni di apparecchiature della thermaline Modulare 90 e la precedente gamma thermaline C90) | PNC 913672 | <input type="checkbox"/> |
| • Piano porzionatore da 400 mm | PNC 912522 | <input type="checkbox"/> | • Pannello laterale di copertura a filo, in acciaio inox (questo pannello deve essere utilizzato come chiusura contro una parete, tra apparecchiature della gamma thermaline/ProThermetic e apparecchiature non appartenenti alla gamma thermaline, che abbiano stesse dimensioni) | PNC 913688 | <input type="checkbox"/> |
| • Piano porzionatore da 400 mm | PNC 912552 | <input type="checkbox"/> | | | |
| • Piano di lavoro ribaltabile 300x900mm | PNC 912581 | <input type="checkbox"/> | | | |
| • Piano di lavoro ribaltabile 400x900mm | PNC 912582 | <input type="checkbox"/> | | | |
| • Piano di lavoro laterale fisso 200x900mm | PNC 912589 | <input type="checkbox"/> | | | |
| • Piano di lavoro laterale fisso 300x900mm | PNC 912590 | <input type="checkbox"/> | | | |
| • Piano di lavoro laterale fisso 400x900mm | PNC 912591 | <input type="checkbox"/> | | | |
| • Zoccolatura frontale in acciaio inox da 400 mm | PNC 912630 | <input type="checkbox"/> | | | |
| • Zoccolatura laterale in acciaio inox, sx e dx per installazione contro parete, 900mm | PNC 912660 | <input type="checkbox"/> | | | |
| • Zoccolatura laterale in acciaio inox, sx e dx per installazione schiena contro schiena, 1800mm | PNC 912663 | <input type="checkbox"/> | | | |
| • Zoccolatura in acciaio inox, per installazione contro parete, 400 mm | PNC 912935 | <input type="checkbox"/> | | | |
| • Kit profilo di connessione tra unità con alzatina, lato destro | PNC 912981 | <input type="checkbox"/> | | | |
| • Kit profilo di connessione tra unità con alzatina, lato sinistro | PNC 912982 | <input type="checkbox"/> | | | |
| • Pannello posteriore in acciaio inox, per funzioni top e monoblocco con alzatina, 400x700mm | PNC 913009 | <input type="checkbox"/> | | | |
| • Kit profilo di chiusura blocco, a filo, unità con alzatina, lato sinistro, 900 mm | PNC 913117 | <input type="checkbox"/> | | | |
| • Kit profilo di chiusura blocco, a filo, unità con alzatina, lato destro 900 mm | PNC 913118 | <input type="checkbox"/> | | | |
| • Supporto per 6 cestelli tondi | PNC 913133 | <input type="checkbox"/> | | | |
| • Coperchio per cuocipasta da 40 lt | PNC 913149 | <input type="checkbox"/> | | | |
| • Kit profilo di chiusura blocco (12.5mm), unità con alzatina, lato sinistro 900 mm | PNC 913208 | <input type="checkbox"/> | | | |
| • Kit profilo di chiusura blocco (12.5mm), unità con alzatina, lato destro 900 mm | PNC 913209 | <input type="checkbox"/> | | | |
| • Kit profilo di connessione per installazioni schiena contro schiena unità con alzatina (ordinare come speciale e specificare la lunghezza del blocco. Il prezzo indicato a listino si riferisce ad una lunghezza di 1000 mm) | PNC 913226 | <input type="checkbox"/> | | | |
| • Pannello laterale rinforzato (da utilizzare solo con il piano di lavoro laterale), 900x700mm, sinistro | PNC 913267 | <input type="checkbox"/> | | | |
| • Pannello laterale rinforzato (da utilizzare solo con il piano di lavoro laterale), 900x700mm, destro | PNC 913269 | <input type="checkbox"/> | | | |
| • - NOT TRANSLATED - | PNC 913640 | <input type="checkbox"/> | | | |
| • Pannello laterale inferiore in acciaio inox sinistro (12.5mm), per installazione a sbalzo H= 300mm | PNC 913643 | <input type="checkbox"/> | | | |
| • Pannello laterale inferiore in acciaio inox destro (12.5mm), per installazione a sbalzo H= 300mm | PNC 913644 | <input type="checkbox"/> | | | |
| • Kit di installazione a sbalzo - per unità H=700 mm | PNC 913655 | <input type="checkbox"/> | | | |

